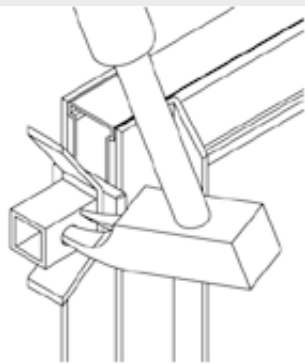
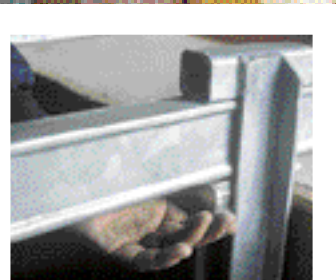


ALTRAD BAUMANN

Šalovací svorky Sprint a vřetenové svorky



Jejich výhody:

- Žádné klínování, rádlování apod.
- Bleskové nastavení speciálním stavčím mechanismem (jednoduše se posune jezdec). Dotažení klikou případně kouskem kulatiny.
- Osvědčená Dywidag šroubovice činí svorku necitlivou ke znečištění betonem.
- Speciální profil zajišťuje vysokou pevnost.

ALTRAD BAUMANN

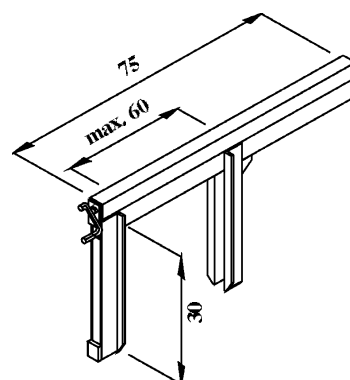
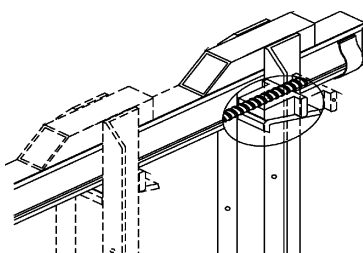
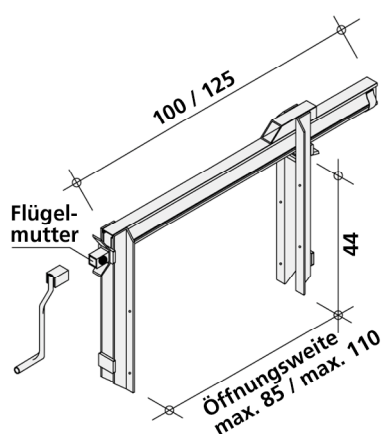
Svorka Sprint a vřetenová svork



Svorka Sprint a vřetenová svorka jsou svým malým rozměrem a váhou univerzálním šalovacím nástrojem při šalování věnců, základových pásů apod.

- Svorky jsou plynule stavitelné
- Odolné při znečištění betonem.
- Kompaktně provedené, takže nelze ztratit žádnou součástku.
- Odpadá jakékoliv klínování a pracné rádlování nevzniká žádný odpad čímž se snižují náklady.
- Velká úspora času, nákladů a zvýšení produktivity.

Přehled systémových prvků:



Svorka "Srint" 85

pozink
Art.-Nr. 25 42 00

Svorka "Srint" 110

pozink
Art.-Nr. 25 43 00

Vřetenová svorka

pozink
Art.-Nr. 25 50 10

Příslušenství:

klika pozink
Art.-Nr. 45 11 00



ALTRAD BAUMANN GmbH | Ritter-Heinrich-Strasse 6-12 | D 88471 Laupheim
 Tel.: +420 777337215 | Fax: +420 566567967
 Internet: www.altradbaumann.de | Mail: info@altradbaumann.de
 Internet: www.altradbaumann.at | Mail: info@altradbaumann.at
 Internet: www.altradbaumann.ch | Mail: info@altradbaumann.ch
 Internet: www.altradbaumann.cz | Mail: info@altradbaumann.cz

Tyto snímky neukazují Kompletní pracoviště nebo bezpečnostní situaci. Z bezpečné technického ohledu jsme zmínily tyto případy jako příklad změny kterou nabízí technický pokrok. Jakékoliv kopírování a jiné zneužívání snímků je striktně zakázáno.