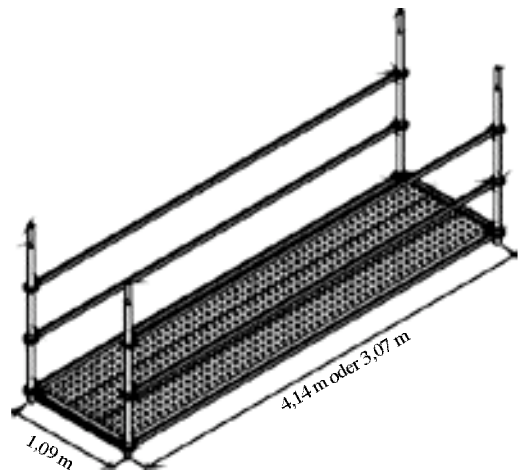


ALTRAD BAUMANN

Přemostění bezpečnost a jistota na vaší stavbě



Jeho výhody:

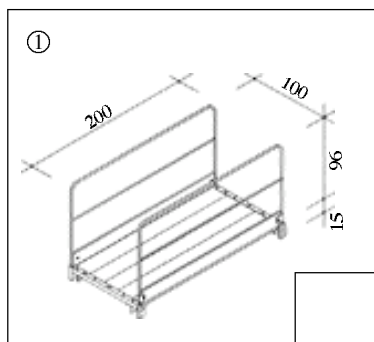
- Pro bezpečné a jisté přecházení výkopových jam, kanalizačních a stavebních výkopů.
- Rychlá a snadná montáž a demontáž.



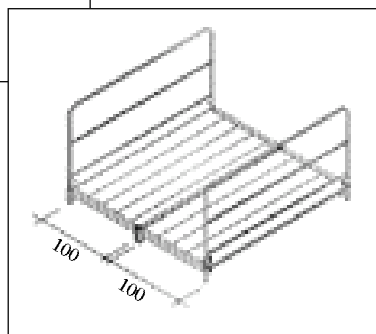
Vaše jistota bezpečí na každé stavbě



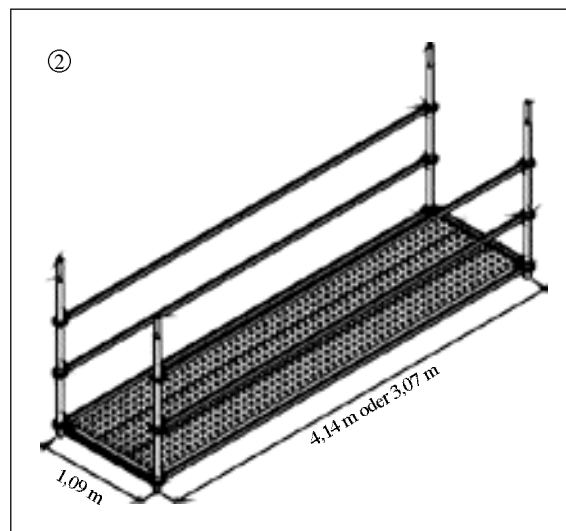
- Zábradlí tohoto přemostění je odnímatelné což vám usnadní transport.
- Není problém spojit více přemostění vedle sebe nebo za sebe a při spodním podepření překonáte i velmi velké vzdálenosti.
- Toto přemostění vám nabízí enormní úsporu času, materiálu a energie, na výrobu dřevěného přemostění a vaši zaměstnanci toto zůročí pracovním nasazením.



Přehled systémových prvků :



Při potřebě širšího přemostění snadno položíte dva mosty vedle sebe, zajistíte pojistkou proti vypadnutí a je hotovo.



② VarioTech přemostění

① Přemostění (2 m dlouhé / 1 m široké) kompletně zinkováno Art.-Nr. 85 23 00 skládá se z: 1 most 2 zábradlí	② VarioTech přemostění (4,14 m délka / 1,09 m šířka) kompletně zinkováno Art.-Nr. 85 24 00 Skládá se z: Vertikálních stojek, U-profilu, boční ochrany, ocelových podlah, horizontální vzpěry, pojistky podlah	② VarioTech přemostění (3,07 m délka / 1,09 m šířka) kompletně zinkováno Art.-Nr. 85 24 10 Skládá se z: Vertikálních stojek, U-profilu, boční ochrany, ocelových podlah, horizontální vzpěry, pojistky podlah
---	--	--



ALTRAD BAUMANN GmbH | Ritter-Heinrich-Strasse 6-12 | D 88471 Laupheim
 Tel.: +420 777337215 | Fax: +420 566567967
 Internet: www.altradbaumann.de | Mail: info@altradbaumann.de
 Internet: www.altradbaumann.at | Mail: info@altradbaumann.at
 Internet: www.altradbaumann.ch | Mail: info@altradbaumann.ch
 Internet: www.altradbaumann.cz | Mail: info@altradbaumann.cz

Tyto snímky neukazují Kompletní pracoviště nebo bezpečnostní situaci. Z bezpečně technického ohledu jsme zmínily tyto případy jako příklad změny kterou nabízí technický pokrok. Jakékoliv kopírování a jiné zneužívání snímků je striktně zakázáno.