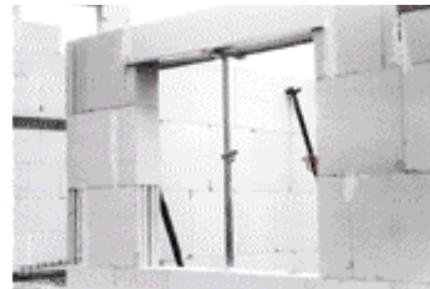


ALTRAD BAUMANN

Podpěra překlady je postavena za 5 sekund a demontována za 3 sekundy



Její výhody:

- Podpěra při práci na střepech
- Montáž za 5 sekund
- Demontáž za 3 sekundy
- Automatická aretace
- Samočisticí vzpěra
- Speciální bezpečnostní mechanismus

ALTRAD BAUMANN

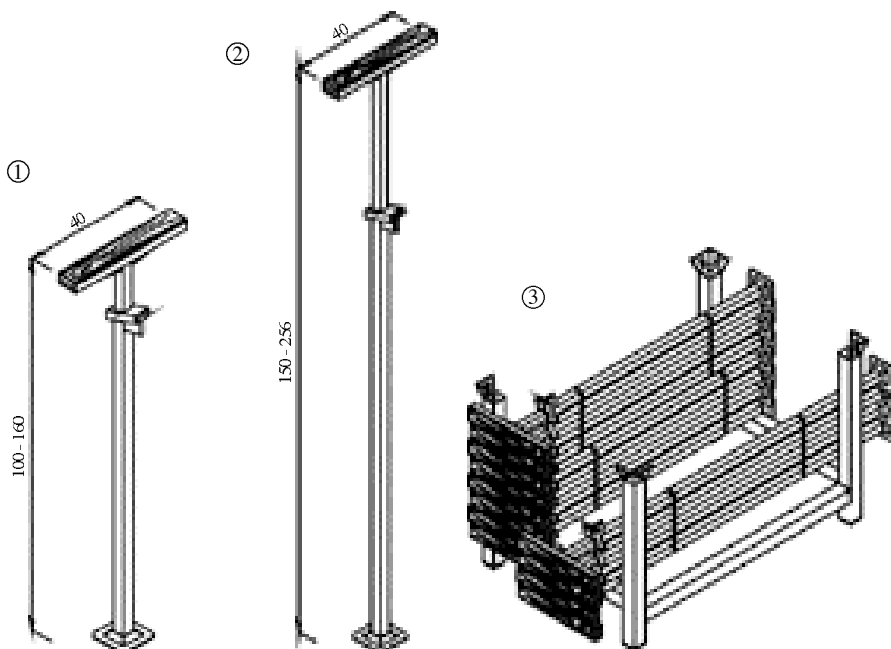
Podpěra RSK a RSL - konec časově náročnému a pracnému podpírání stropů a překladů



- Každý stavař zná tento problém- každý strop musí být při výrobě podepřen aby se neprohnul nebo nespadl.
- Do této chvíle jste museli běhat po stavbě a hledat vhodný hranol, měřit, žezat, klínovat...

- Podpěra RSK a RSL je vybavena automatickou aretací, která sníží dobu montáže na pouhých 5 sekund. Rychleji nejde namontovat žádná podpěra která má nosnost 150 kg (RSL: 125 kg) .
- Demontáž je ještě rychlejší a nestojí ani za řeč. A nebudete potřebovat žádné nářadí postačí vám pouze ruce.
- Tyto podpěry jsou zkonstruovány na každodenní tvrdý stavební provoz. Robustní žárově pozinkovaná, ale přes to lehká a snadná na manipulaci.
- Podpěra je vybavena samočisticím mechanismem, což vám zajistí i bezproblémový chod i při největším znečištění.
- K výstavbě běžného rodinného domku vám postačí 8 podpěr RSK a 4 podpěry RSL, což je obsaženo na jedné paletě a stavba bude dokončena v daleko rychlejším čase.

Přehled systémových prvků:



- ① **Sada I, RSK skládá se z:**
4 RSK žárově pozinkovaných podpěr
nosnost jedné podpěry 150 kg
Art.-Nr. 54 10 00
- ② **Sada II, RSL skládá se z:**
4 RSL žárově pozinkovaných podpěr
nosnost jedné podpěry 125 kg
Art.-Nr. 54 11 00
- ③ **Sada I, RSK + RSL skládá se z:**
8 kusů RSK, 4 kusy RSL,
1 í paleta
Art.-Nr. 54 10 15



ALTRAD BAUMANN GmbH | Ritter-Heinrich-Strasse 6-12 | D 88471 Laupheim
Tel.: +420 777337215 | Fax: +420 566567967
Internet: www.altradbaumann.de | Mail: info@altradbaumann.de
Internet: www.altradbaumann.at | Mail: info@altradbaumann.at
Internet: www.altradbaumann.ch | Mail: info@altradbaumann.ch
Internet: www.altradbaumann.cz | Mail: info@altradbaumann.cz

Tyto snímky neukazují Kompletní pracoviště nebo bezpečnostní situaci. Z bezpečně technického ohledu jsme zmínily tyto případy jako příklad změny kterou nabízí technický pokrok. Jakékoliv kopírování a jiné zneužívání snímků je striktně zakázáno.